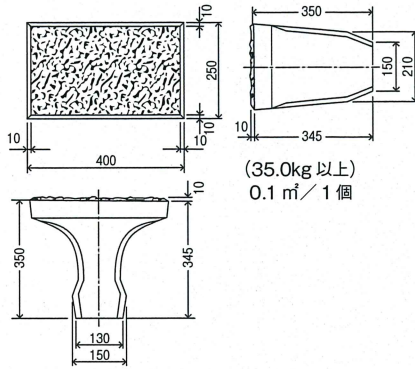


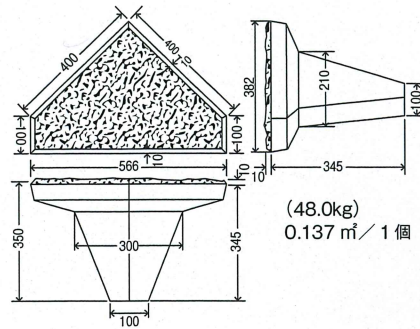
積みブロック詳細図

A 型

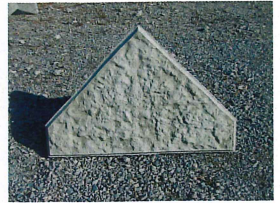
2A 粗面 A 型



2A 粗面 C 型

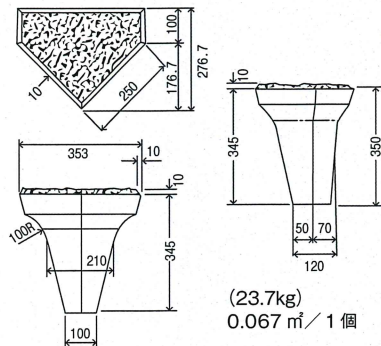


C 型

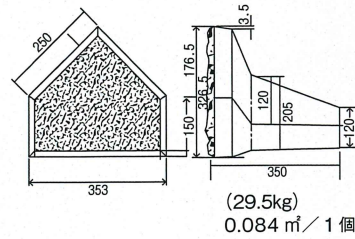


100B 型

2A 粗面(天端根石)B 型



2A 粗面(天端根石)B150 型

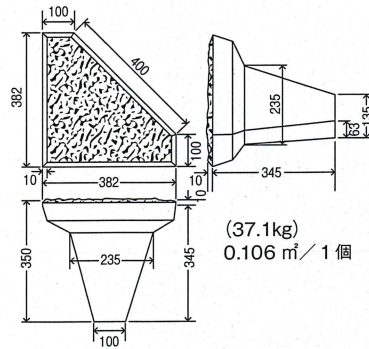


150B 型

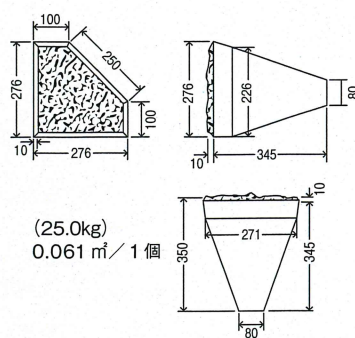


100E 型

2A 粗面 E 型



2A 粗面 D 型

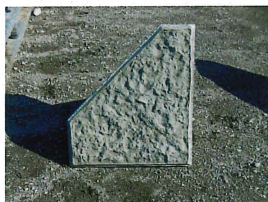
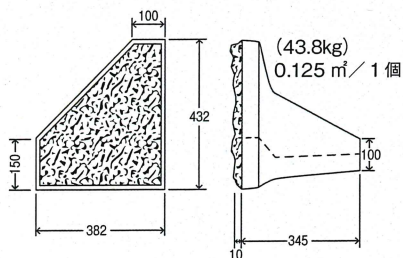


100D 型

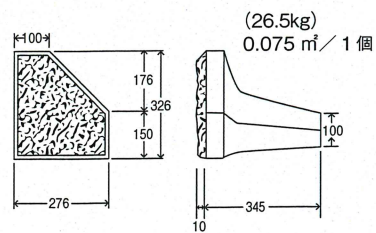


150E 型

2A 粗面 150E 型



2A 粗面 150D 型



150D 型



間知ブロック展開図 (谷積工法)

