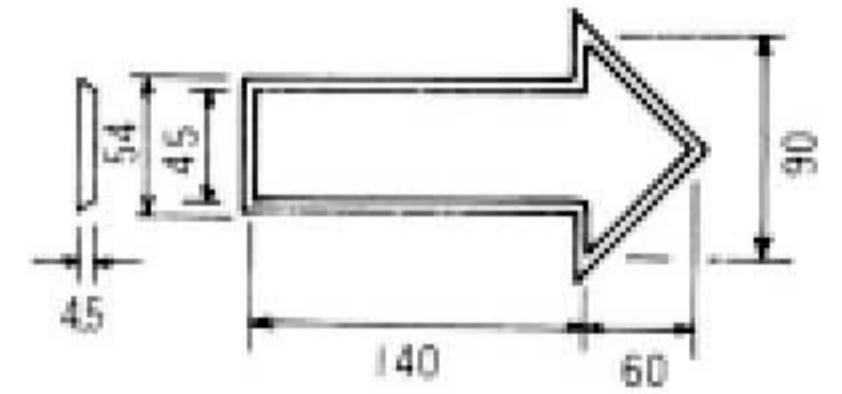
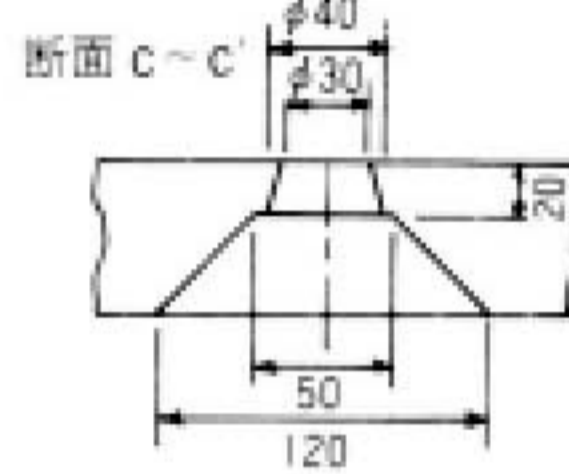
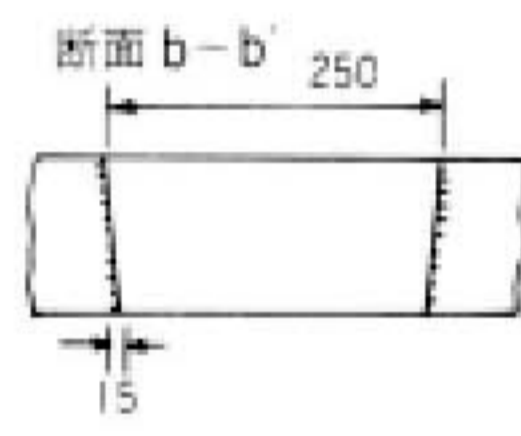
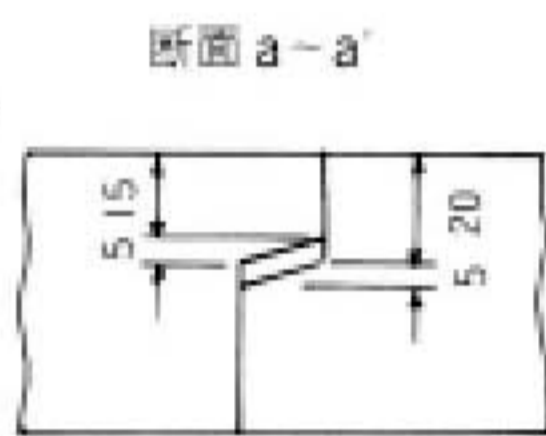
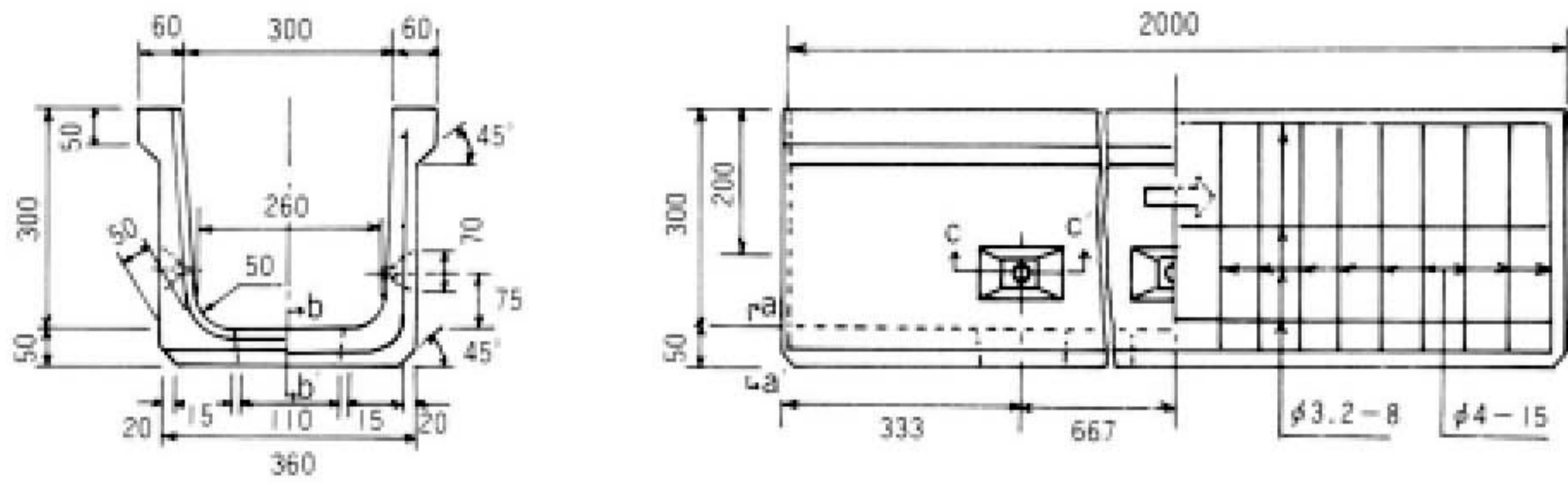
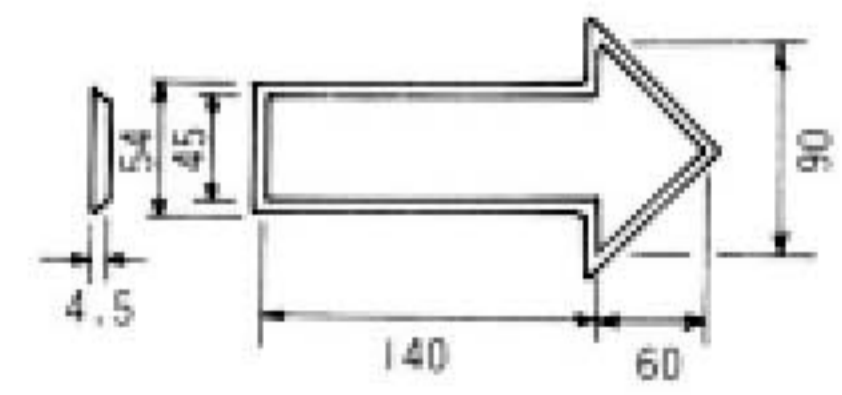
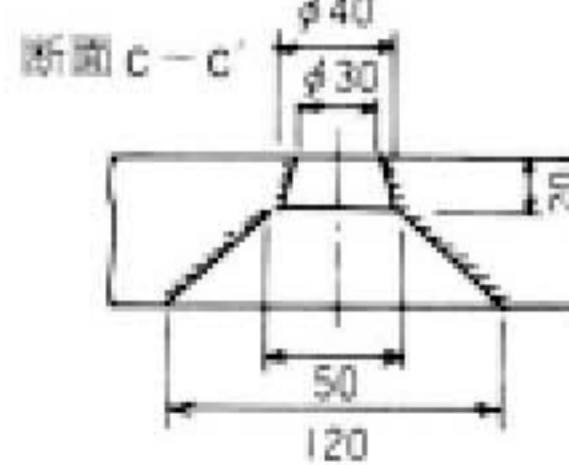
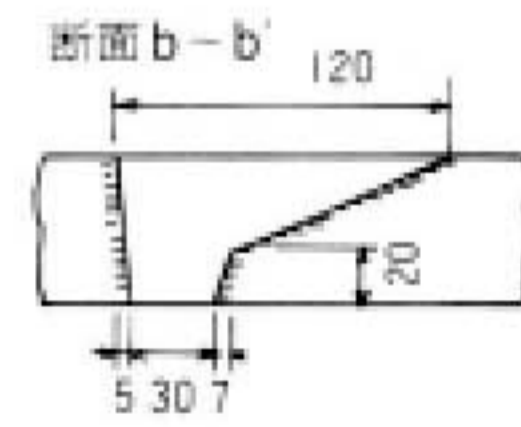
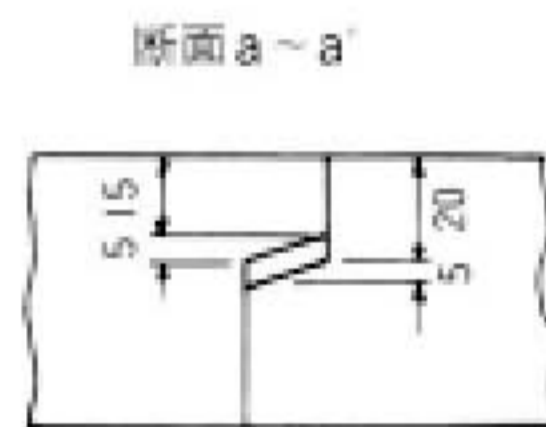
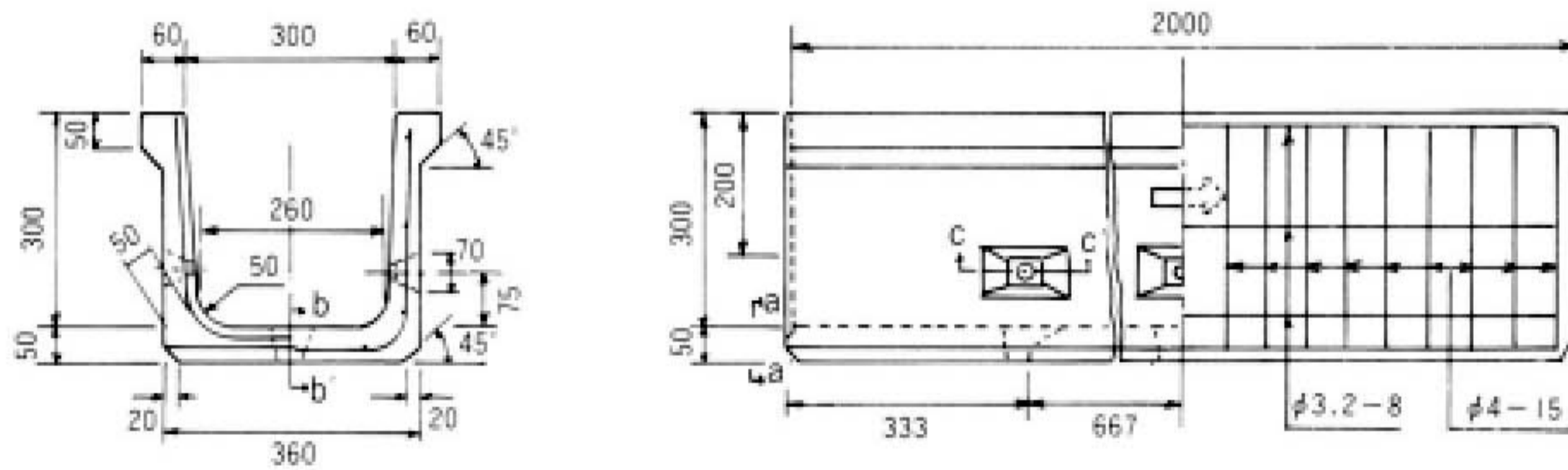


U型排水フリューム 300×300×2000 2面



参考質量 200kg

U型排水フリューム 300×300×2000 3面



参考質量 214kg

(2面・3面)



(落差工)



(コーナー)

